

## Información para la NOM o Norma Oficial Mexicana (Solo para México)

La siguiente información afecta a los dispositivos descritos en este documento de acuerdo a los requisitos de la Normativa Oficial Mexicana (NOM):

### Importador:

Dell México S.A. de C.V.

Paseo de la Reforma 2620 – Piso 11\*

Col. Lomas Altas

11950 México, D.F.

Número de modelo normative: P28F

Voltaje de entrada: 100 – 240 V CA

Intensidad de entrada (máxima): 1,50 A/1,60 A/1,70 A/2,50 A

Frecuencia de entrada: 50 Hz – 60 Hz

Intensidad de salida: 3,34 A/4,62 A

Tensión nominal de salida: 19,50 V CC

Para obtener más detalles, lea la información de seguridad que se envía con el equipo. Para obtener más información sobre las mejores prácticas de seguridad, consulte [dell.com/regulatory\\_compliance](http://dell.com/regulatory_compliance).

© 2012 Dell Inc.

Dell™, the DELL logo, and Inspiron™ are trademarks of Dell Inc. Windows® is either a trademark or registered trademark of Microsoft Corporation in the United States and/or other countries.

Regulatory model: P28F | Type: P28F001

Computer model: Inspiron 3521

© 2012 Dell Inc.

Η ονομασία Dell™, το λογότυπο DELL και η ονομασία Inspiron™ είναι εμπορικά σήματα της Dell Inc. Η ονομασία Windows® είναι ή εμπορικό σήμα ή σήμα κατατεθέν της Microsoft Corporation στις ΗΠΑ και/ή άλλες χώρες.

Μοντέλο σύμφωνα με τις κανονιστικές διατάξεις: P28F | Τύπος: P28F001

Μοντέλο υπολογιστή: Inspiron 3521

© 2012 Dell Inc.

Dell™, o logótipo DELL e Inspiron™ são marcas comerciais da Dell Inc. Windows® é uma marca comercial ou uma marca comercial registada da Microsoft Corporation nos Estados Unidos e/ou noutros países.

Modelo regulamentar: P28F | Tipo: P28F001

Modelo do computador: Inspiron 3521

© 2012 Dell Inc.

Dell™, sigla DELL și Inspiron™ sunt mărci comerciale ale Dell Inc. Windows® este o marcă comercială sau o marcă comercială înregistrată a Microsoft Corporation în Statele Unite ale Americii și/sau în alte țări.

Model de reglementare: P28F | Tip: P28F001

Modelul computerului: Inspiron 3521

© 2012 Dell Inc.

Dell™, el logotipo de DELL e Inspiron™ son marcas comerciales de Dell Inc. Windows® es una marca comercial o una marca comercial registrada de Microsoft Corporation en Estados Unidos y otros países.

Modelo reglamentario: P28F | Tipo: P28F001

Modelo de equipo: Inspiron 3521

## More Information

To learn about the features and advanced options available on your computer, click **Start**→ **All Programs**→ **Dell Help Documentation** or go to [support.dell.com/manuals](http://support.dell.com/manuals).

To contact Dell for sales, technical support, or customer service issues, go to [dell.com/ContactDell](http://dell.com/ContactDell). Customers in the United States can call 800-WWW-DELL (800-999-3355).

## Περισσότερες πληροφορίες

Αν θέλετε να μάθετε περισσότερες πληροφορίες για τα χαρακτηριστικά και τις προηγμένες επιλογές που έχετε στη διάθεσή σας στον υπολογιστή σας, κάντε κλικ στις επιλογές **Start** (Έναρξη)→ **All Programs** (Όλα τα προγράμματα)→ **Dell Help Documentation** (Τεκμηρίωση βοήθειας από την Dell) ή επισκεφτείτε την ιστοσελίδα [support.dell.com/manuals](http://support.dell.com/manuals).

Αν θέλετε να επικοινωνήσετε με την Dell για θέματα πωλήσεων, τεχνικής υποστήριξης ή εξυπηρέτησης πελατών, επισκεφτείτε την ιστοσελίδα [dell.com/ContactDell](http://dell.com/ContactDell). Οι πελάτες στις Η.Π.Α. μπορούν να καλούν τον αριθμό 800-WWW-DELL (800-999-3355).

## Mais informação

Para conhecer as funcionalidades e as opções avançadas que estão disponíveis no seu computador, clique em **Iniciar**→ **Todos os programas**→ **Documentação de ajuda da Dell** ou aceda a [support.dell.com/manuals](http://support.dell.com/manuals).

Para entrar em contacto com a Dell para tratar de assuntos de vendas, suporte técnico ou serviço de apoio ao cliente, aceda a [dell.com/ContactDell](http://dell.com/ContactDell). Os clientes nos Estados Unidos têm à disposição o número 800-WWW-DELL (800-999-3355).

## Mai multe informații

Pentru a afla mai multe despre caracteristicile și opțiunile avansate disponibile pentru computerul dvs., faceți clic pe **Start**→ **Toate programele**→ **Dell Help Documentation** (Documentație de ajutor Dell) sau accesați adresa [support.dell.com/manuals](http://support.dell.com/manuals).

Pentru a contacta reprezentanții Dell pentru probleme legate de vânzări, asistență tehnică sau relații cu clienții, accesați adresa [dell.com/ContactDell](http://dell.com/ContactDell). Clienții din Statele Unite ale Americii pot apela 800-WWW-DELL (800-999-3355).

## Más Información

Para conocer más sobre las funciones y opciones avanzadas disponibles para su equipo, haga clic en **Inicio**→ **Todos los programas**→ **Documentación de ayuda de Dell** o visite la página [support.dell.com/manuals](http://support.dell.com/manuals).

Para ponerse en contacto con Dell respecto a problemas de venta, de soporte técnico o de servicio al cliente, visite [dell.com/ContactDell](http://dell.com/ContactDell). Los clientes que se encuentran en Estados Unidos pueden llamar al 800-WWW-DELL (800-999-3355).



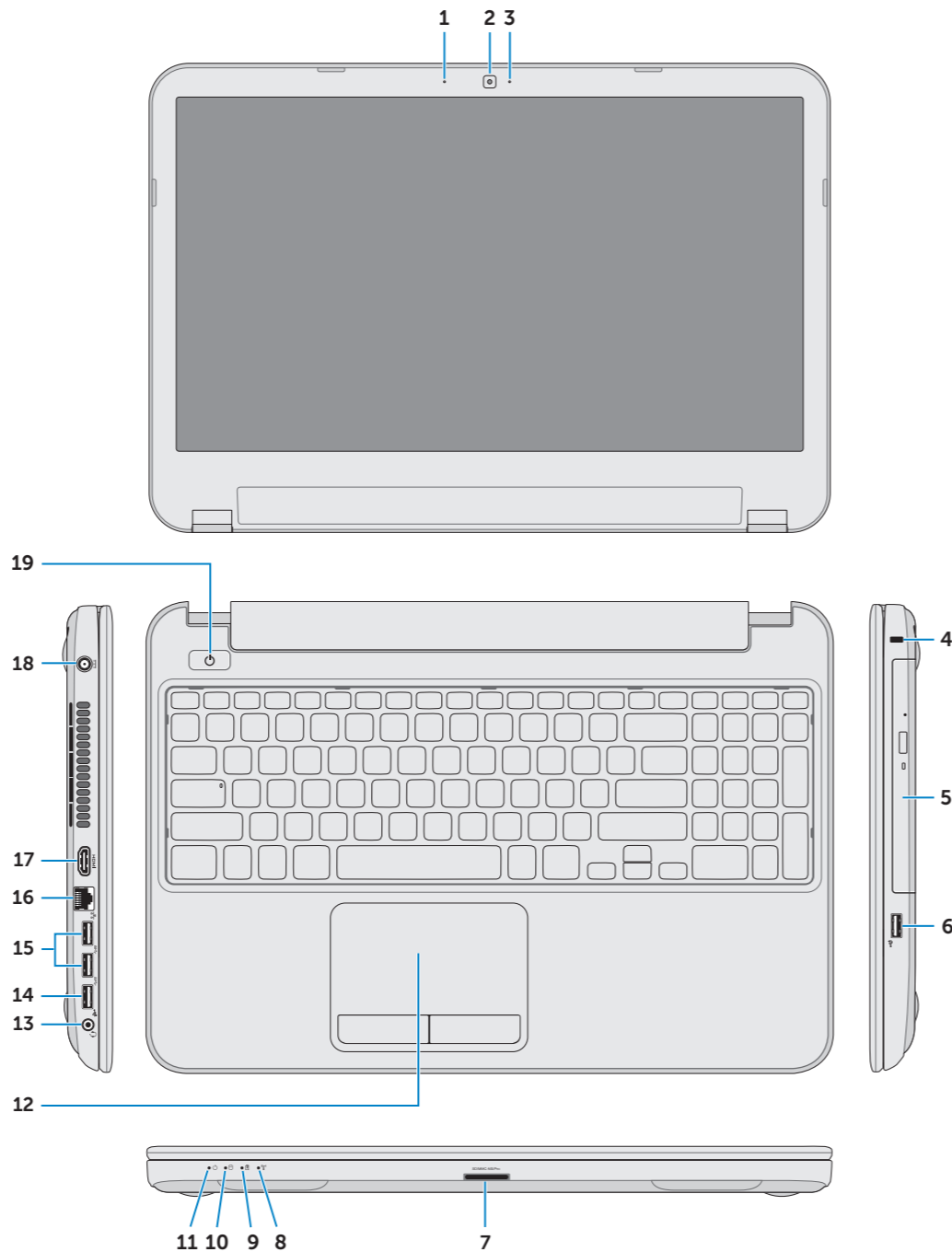
Printed in China

2012 - 08

## Computer Features

Χαρακτηριστικά υπολογιστή | Características del computador

Caracteristicile computerului | Características del equipo



- Digital microphone
- Camera
- Camera-status light
- Security-cable slot
- Optical drive
- USB 2.0 port
- 8-in-1 media-card reader
- Wireless-status light
- Battery-status light
- Hard-drive activity light
- Power-status light
- Touchpad
- Headphone/Microphone combo port
- USB 2.0 port
- USB 3.0 port (2)
- Network port
- HDMI port
- Power-adaptor port
- Power button

- Ψηφιακό μικρόφωνο
- Κάμερα
- Λυχνία κατάστασης κάμερας
- Θυρίδα καλωδίου ασφαλείας
- Μονάδα οπτικού δίσκου
- Θύρα USB 2.0
- Μονάδα ανάγνωσης καρτών μέσων 8 σε 1
- Λυχνία κατάστασης ασύρματης επικοινωνίας
- Λυχνία κατάστασης μπαταρίας
- Λυχνία δραστηριότητας σκληρού δίσκου
- Λυχνία κατάστασης τροφοδοσίας
- Επιφάνεια αφής
- Σύνθετη θύρα ακουστικών/ μικροφώνου
- Θύρα USB 2.0
- Θύρα USB 3.0 (2)
- Θύρα δικτύου
- Θύρα HDMI
- Θύρα προσαρμογέα ισχύος
- Κουμπί τροφοδοσίας

- Microfone digital
- Câmera
- Luz de estado da câmara
- Ranhura do cabo de segurança
- Unidade óptica
- Porta USB 2.0
- Leitor de cartões multimídia 8 em 1
- Luz de estado da ligação sem fios
- Luz de estado da bateria
- Luz de actividade da unidade de disco rígido
- Luz de estado de energia
- Painel táctil
- Porta combinada auscultadores/microfone
- Porta USB 2.0
- Porta USB 3.0 (2)
- Porta de rede
- Porta HDMI
- Porta do adaptador de energia
- Botão de ligação

- Microfon digital
- Camără
- Indicator luminos de stare a camerei
- Slot pentru cablul de securitate
- Unitate optică
- Port USB 2.0
- Cititor de cartele de stocare 8-in-1
- Indicator luminos de stare a funcției wireless
- Indicator luminos de stare a bateriei
- Indicator luminos de activitate a hard diskului
- Indicator luminos de stare a alimentării
- Touchpad
- Port combo pentru căști/microfon
- Port USB 2.0
- Port USB 3.0 (2)
- Port de rețea
- Port HDMI
- Port pentru adaptorul de alimentare
- Buton de alimentare

- Micrófono digital
- Cámara
- Indicador del estado de la cámara
- Ranura del cable de seguridad
- Unidad óptica
- Puerto USB 2.0
- Lector de tarjetas multimedia 8-en-1
- Indicador luminoso de estado de la conexión inalámbrica
- Indicador luminoso de estado de la batería
- Indicador luminoso de actividad de la unidad de disco duro
- Indicador luminoso de estado de alimentación
- Superficie táctil
- Puerto combo auriculares/micrófono
- Puerto USB 2.0
- Puertos USB 3.0 (2)
- Puerto de red
- Puerto HDMI
- Puerto de adaptador de corriente
- Botón de encendido

# inspiron

## 15

## Quick Start Guide

Οδηγός γρήγορης έναρξης | Guia de iniciação rápida

Ghid de începere rapidă | Guía de inicio rápido



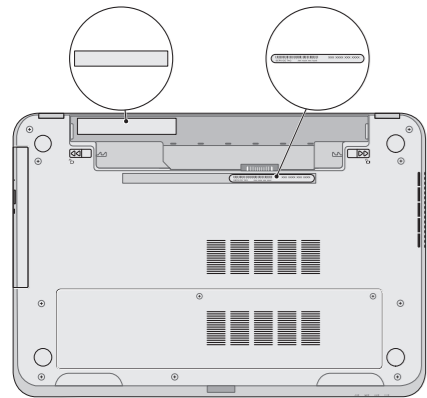
## 1 Locate your service tag/regulatory label

Εντοπίστε την επिकέτα εξυπηρέτησης/κανονιστικών διατάξεων για τον υπολογιστή σας

Localizar a etiqueta de serviço/de regulamentação

Localizați eticheta de service/eticheta de reglementare

Ubique la etiqueta de servicio/etiqueta normativa



### Record your service tag here

Καταχωρίστε την επικέτα εξυπηρέτησης εδώ

Anotar a etiqueta de serviço aqui

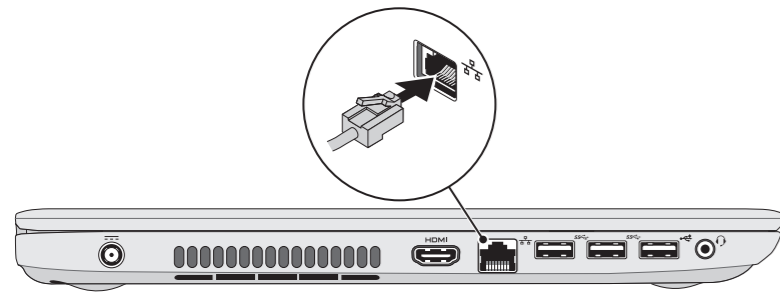
Înregistrați eticheta de service aici

Registre aquí su etiqueta de servicio

## 2 Connect the network cable (optional)

Συνδέστε το καλώδιο δικτύου (προαιρετικά) | Ligar o cabo de rede (opcional)

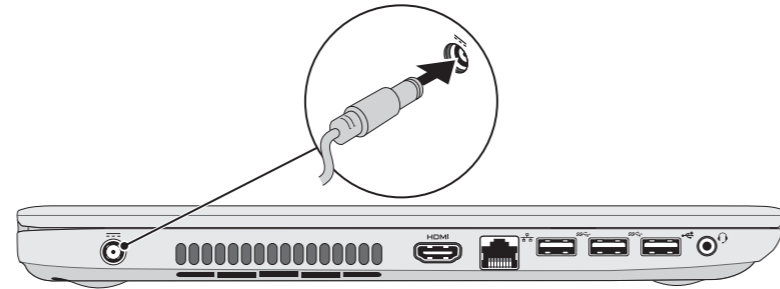
Conectați cablul de rețea (opțional) | Conecte el cable de red (opcional)



## 3 Connect the power adapter

Συνδέστε τον προσαρμογέα ισχύος | Ligar o adaptador de corrente

Conectați adaptorul de alimentare | Conecte el adaptador de corriente



## 4 Press the power button

Πιέστε το κουμπι τροφοδοσίας | Premir o botão de alimentação

Apăsați pe butonul de alimentare | Presione el botón de encendido



## 5 Complete Windows setup

Ολοκληρώστε την εγκατάσταση των Windows | Efectuar a configuração do Windows

Finalizați configurarea Windows | Complete la instalación de Windows



### Record your Windows password here

**NOTE:** Do not use the @ symbol in your password

Καταχωρίστε τον ατομικό σας κωδικό πρόσβασης στα Windows εδώ

**ΣΗΜΕΙΩΣΗ:** Στον ατομικό σας κωδικό πρόσβασης δεν πρέπει να χρησιμοποιήσετε το σύμβολο @

Anotar a palavra-passe do Windows aqui

**NOTA:** Não utilize o símbolo @ na palavra-passe

Înregistrați parola Windows aici

**NOTĂ:** Nu utilizați simbolul @ în parolă

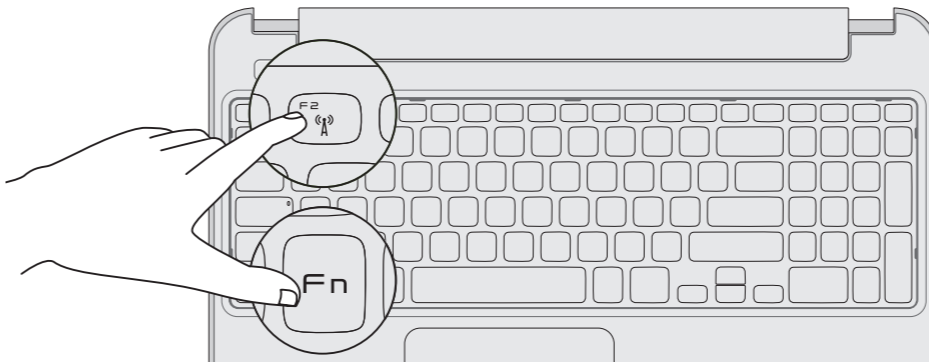
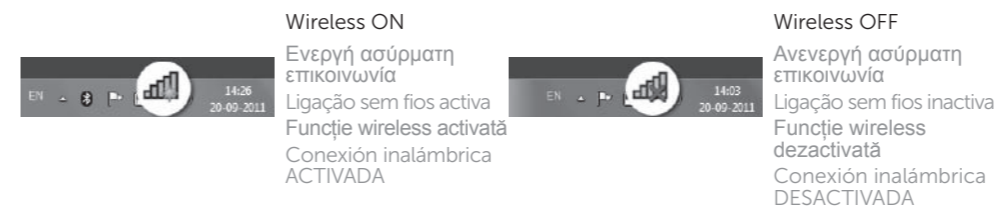
Registre aquí su contraseña de Windows

**NOTA:** No use el símbolo @ en la contraseña

## 6 Check wireless status

Ελέγξτε την κατάσταση της ασύρματης επικοινωνίας | Verificar o estado da ligação sem fios

Verificați starea funcției wireless | Compruebe el estado de la conexión inalámbrica



## Function Keys

Πλήκτρα λειτουργιών | Teclas de funcção | Taste funcționale | Teclas de funciones

	Switch to external display	Μετάβαση σε εξωτερική οθόνη Mudar para o ecrã externo Comutare la afișaj extern Cambiar a la pantalla externa	
	Turn off/on wireless	Ενεργοποίηση/Απενεργοποίηση ασύρματης επικοινωνίας Ligar/desligar a transmissão sem fios Activare/dezactivare funcție wireless Activar/desactivar la función inalámbrica	
	Enable/disable touchpad	Ενεργοποίηση/Απενεργοποίηση επιφάνειας αφής Activar/desactivar o panel táctil Activare/dezactivare touchpad Activar/desactivar la superficie táctil	
		Decrease brightness	Μείωση φωτεινότητας   Diminuir o brilho Reducere luminozitate   Disminuir brillo
		Increase brightness	Αύξηση φωτεινότητας   Aumentar o brilho Creștere luminozitate   Aumentar brillo
	Play previous track or chapter	Αναπαραγωγή προηγούμενου κομματιού ή κεφαλαίου Reproduzir a faixa ou capítulo anterior Redare melodia sau capitolul anterior Reproducir la pista o el capítulo anterior	
	Play/Pause	Αναπαραγωγή/Παύση   Reproduzir/Pausa Redare/Pauză   Reproducir/Pausar	
	Play next track or chapter	Αναπαραγωγή επόμενου κομματιού ή κεφαλαίου Reproduzir a faixa ou capítulo seguinte Redare melodia sau capitolul următor Reproducir pista o el capítulo siguiente	
	Decrease volume level	Μείωση έντασης ήχου   Diminuir o nível de volume Reducere nivel de volum   Reducir el nivel del volumen	
	Increase volume level	Αύξηση έντασης ήχου   Aumentar o nível de volume Creștere nivel de volum   Aumentar nivel del volumen	
	Mute audio	Σίγαση ήχου   Silenciar áudio Dezactivare sunet   Quitar el sonido	